

ALPHA LITE USER MANUAL BOOK

알파라이트 사용자 매뉴얼북



TL SERIES

TL30

Precautions

[주의 사항]

1

감전의 위험이 있으니 절대 커버를 열거나 분해하지 마십시오.

2

설치 시에는 안전모 등 안전장비를 착용한 후 작업하여 주십시오.

3

높은 트러스에 제품을 설치할 경우에는 아래에 사람이 우회할 수 있도록 표지판을 설치해 주십시오.

4

작업은 안전 관련 및 기계기술 설치의 교육 승인을 받은 숙련된 전문가의 지시 아래 이루어져야 합니다.

5

에이징 전후의 밝기와 색온도는 차이가 있을 수 있습니다.

Contents

안전정보 1

기구물 설명

기구물 설명 3

기구물 외관 4

외형 치수 5

제품 사양 6

연결 및 설정

연결하기 7

어드레스 설정 8



Product name.

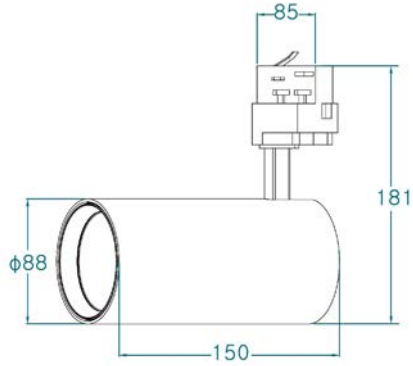
TL30

- ⇒ CRI 96 이상의 고연색성 구현
 - ⇒ COB LED Chip 사용
 - ⇒ 자유로운 각도조절 가능
 - ⇒ 2-way/4-way/6-way 아답터 선택 가능
 - ⇒ LED TL Controller(6-way only)를 통해 디밍 및 RDM 네트워크 통신 가능
 - ⇒ DMX 신호단락 시, final 신호 유지
-

기구물 외관



외형 치수

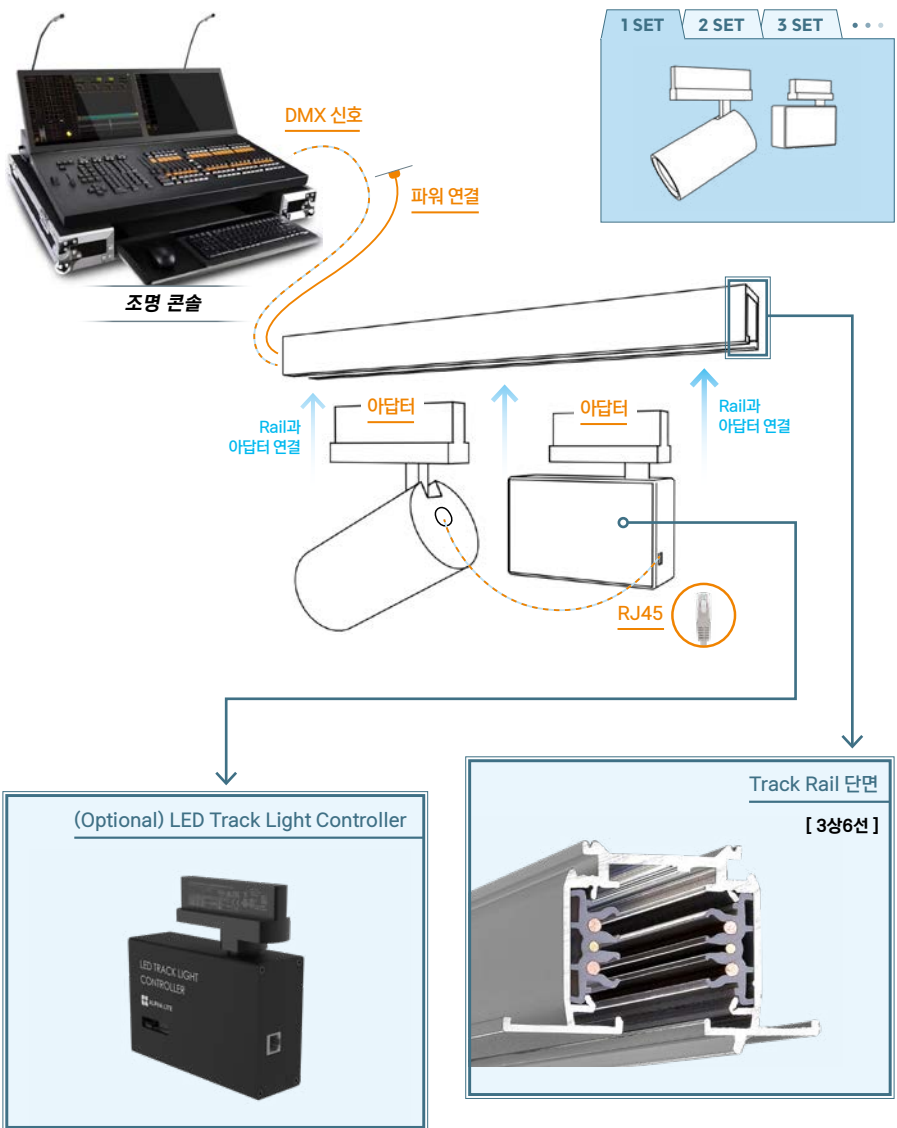


제품 사양

LED Chip Type	32W
Estimated LED Lifetime (hours)	50,000
White Light (K)	5600
Color Rendition (%)	97
(Optional) Dimming with TL Controller (%)	0~100 (Only in 6-way adapter)
Beam Angle (°)	30 / 40 / 60
Signal Control	6 way Track rail DMX
(Optional) Individual Control	Dip Switch
(Optional) Supported Protocol	DMX512 with Controller
Remote Device Management	Not Supported
Channel Function	Dimming
Track Adapter	2-way / 4-way / (Option) 6-way
Power Input Voltage	AC 200-240V
Power Consumption (W)	28.8
Body Dimensions (mm/inch) (DIA x L)	ø99 x 150
Body Weight (kg/lbs)	1.5 / 3.3

* 본 스펙 데이터는 장비가 에이징된 상태를 기준으로 하였으며, 에이징 전후의 밝기와 색온도는 차이가 있을 수 있습니다.

연결하기 (6-way 어댑터에서만 사용가능)



어드레스 설정 (6-way 어댑터에서만 사용가능)



어드레스 설정 방법

최대 512번까지 설정 가능 (화살표 부분을 조절하여 숫자 설정)





알파라이트 사용자 매뉴얼북

—

<Tel> 82-2-6317-0464

<Fax> 82-2-2039-0464

<E-mail> hello@alpha-lite.net

<Web> www.alpha-lite.net

서울시 영등포구 경인로 88길 5-8 2층 알파라이트